



SKF készletek vezérműtengely fedéllel

Termékinformáció – 2010. szeptember



Audi, Skoda, Volkswagen



KÉSZLET INFORMÁCIÓ – Vezérműtengely fedél kötelező cseréje



VKMA 01951 - VKMA 01952

VKMA 01151 - VKMA 01152

VKMC 01951 - VKMC 01952

Járműgyártó	Modell	Motor	Motorkódok
Audi	A4, A6, A8, Allroad	2,5 TDI	BCZ, BDG, BFC
Skoda	Superb	2,5 TDI	BDG
Volkswagen	Passat	2,5 TDI	AFB, AKN, BAU, BDG, BDH

Az SKF filozófiájának, miszerint egy teljes javítási megoldást kínál a felhasználónak, és a járműgyártói (OE) ajánlásnak megfelelően, a fentebbi készletek tartalmazzák a vezérműtengely fedelet.

A vezérműszíj cseréjekor el kell távolítani vezérműtengely fedelét annak érdekében, hogy a beállítószerszámot fel lehessen szerelni. Károsodása miatt azonban a fedél nem használható fel ismételten. A fedél fontos szerepet játszik, mivel olajtömítési funkcióval rendelkezik.



A műanyagfedelek cseréje kötelező, mivel ezek a vezérműtengelyek tömítését is végzik.





SKF készletek vezérműtengely fedéllel

Termékinformáció – 2010. szeptember

SKF kits with
camshaft cover

A teljes és szakszerű javítás érdekében a fedeleket az alábbi készletek tartalmazzák:
VKMA 01951 - VKMA 01952 / VKMA 01151 – 01152 / VKMC 01951 - VKMC 01952

VKMA 01952 készlet



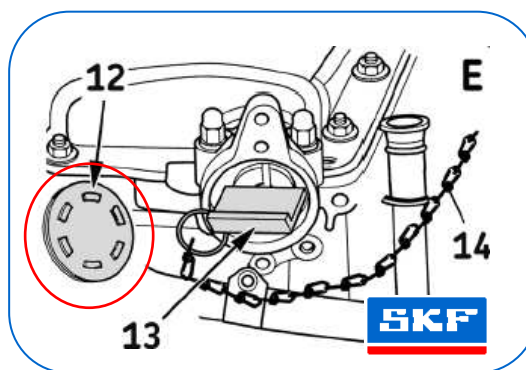
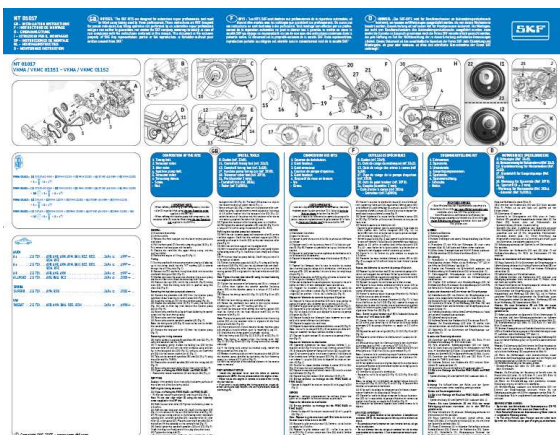
SKF feliratos fedél



Készlet tartalma:

VKMA 01951	2	1	2	1		1	3	T0166
VKMA 01952	2	1	2	1		1	3	T0170
VKMA 01151	2	1	2			1	2	T0166
VKMA 01152	2	1	2			1	2	T0170
VKMC 01951	2	1	2	1	1	1	3	T0166
VKMC 01952	2	1	2	1	1	1	3	T0170

A vezérműtengely fedél (12 az alábbi képen) felszereléséhez ne habozzon a készletben lévő beszerelési útmutató 10-es pontját áttanulmányozni.



© Az SKF az SKF Csoport bejegyzett védjegye.

© SKF Csoport 2010

A jelen kiadvány tartalma a kiadó szerzői joga által védett, annak írásos engedélye nélkül sem részben, sem egészben nem reprodukálható. A jelen kiadvány által tartalmazott információ pontosságáért a kiadó minden erőfeszítést megtett, és nem vállal felelősséget semmilyen közvetlen vagy közvetett kárért vagy veszteségért, amely a jelen információ felhasználásából keletkezett.